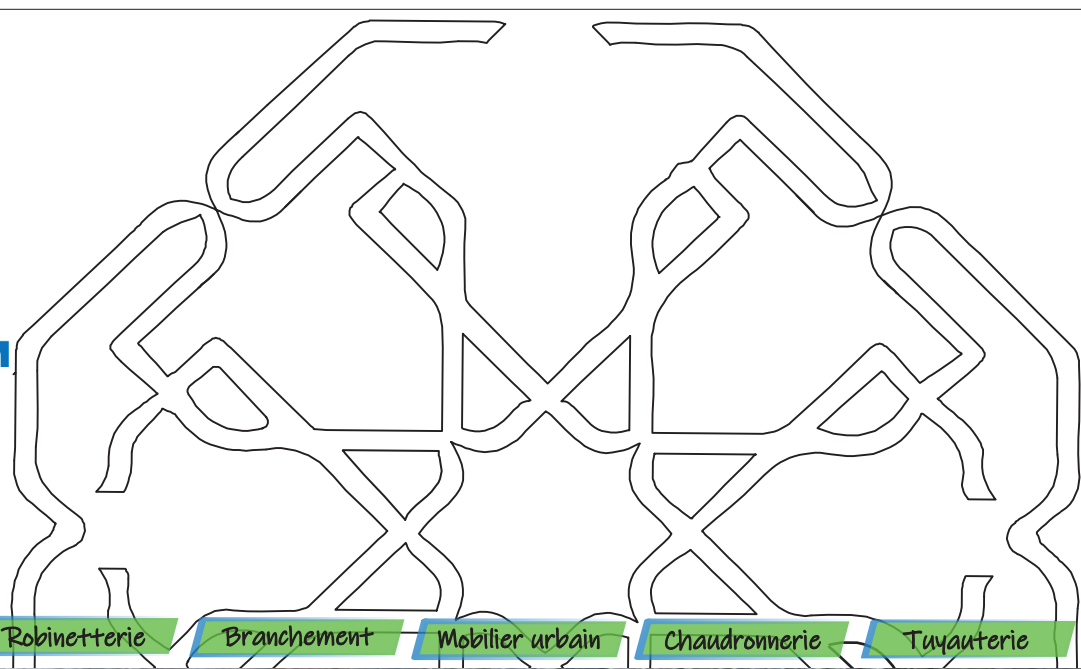




WWW.FTM-MAROC.COM

CATALOGUE



Assainissement

Eau potable

Robinetterie

Branchement

Mobilier urbain

Chaudronnerie

Tuyauterie



Siège social :
Bureau 15, Imm. B, 3ème Etage,
Avenue Aboubaker El Kadiri,
Sidi Maarouf - Casablanca - MAROC

Fixe : +212 (0)522 32 12 33 -
Mob.: +212(0)6 64 17 68 98 -
+212(0)6 61 56 37 86

Email : ftm@ftm-maroc.com
Web : www.ftm-maroc.com

FOURNITURE TOUS METAUX (FTM) est une entreprise spécialisée en particulier dans les dispositifs de couronnement et de fermeture destinés à la voirie et les pièces destinées aux réseaux d'eau potable. La firme répond aux besoins des opérateurs d'eau et d'assainissement et propose des solutions de qualité pour sa clientèle en respectant les normes en vigueur sur le marché.

FOURNITURE TOUS METAUX (FTM) s'attache à apporter en permanence de nouvelles solutions techniques répondant aux exigences de ses clients en pratiquant une politique de recherche et développement constante.

FOURNITURE TOUS METAUX (FTM) développe, commercialise et distribue des dispositifs en fonte à graphite sphéroïdal (fonte GS) ainsi que les raccords et robinetterie destinés à l'adduction en eau potable. Les produits de FTM sont fabriqués dans des fonderies européennes et asiatiques.

FOURNITURE TOUS METAUX (FTM) est à l'écoute de ses clients pour l'étude de tous projets d'eau potable et d'assainissement.

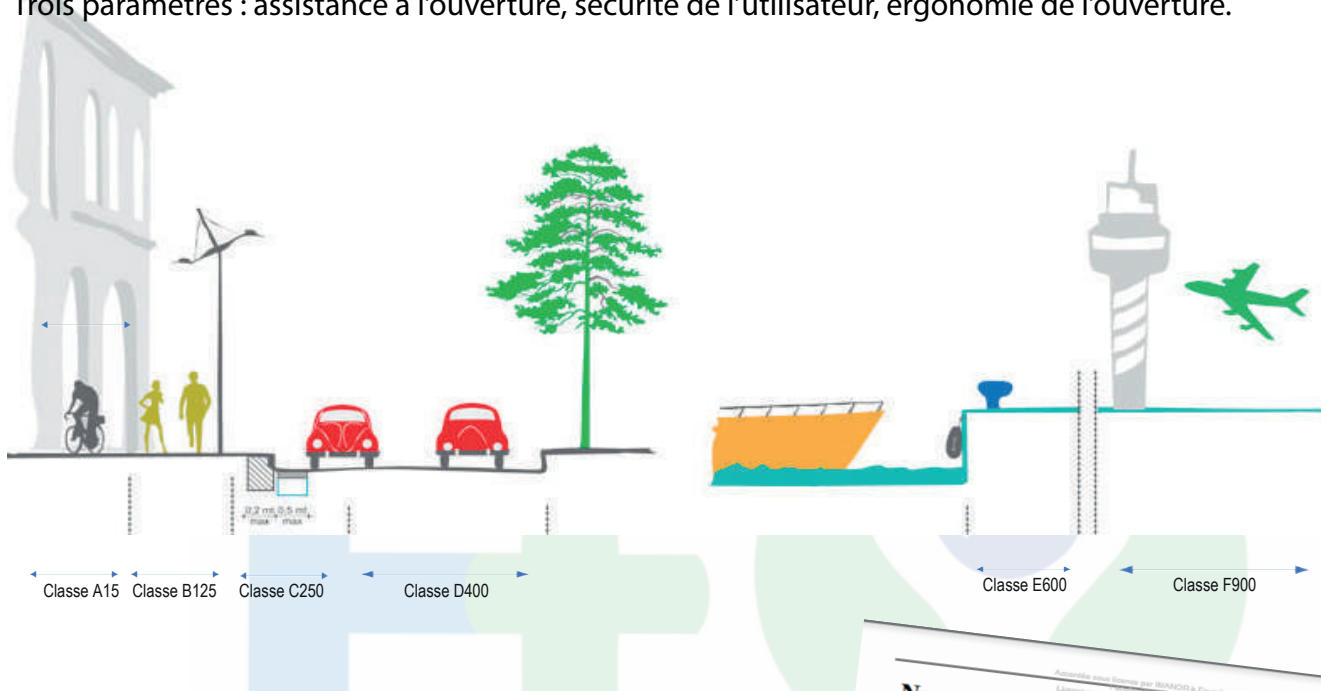
NORME MAROCAINE NM 10.9.001 / EN124







Toute la gamme de produits concernant les regards, les grilles en fonte destinés à la voirie sont conformes à la norme NM 10.9.001

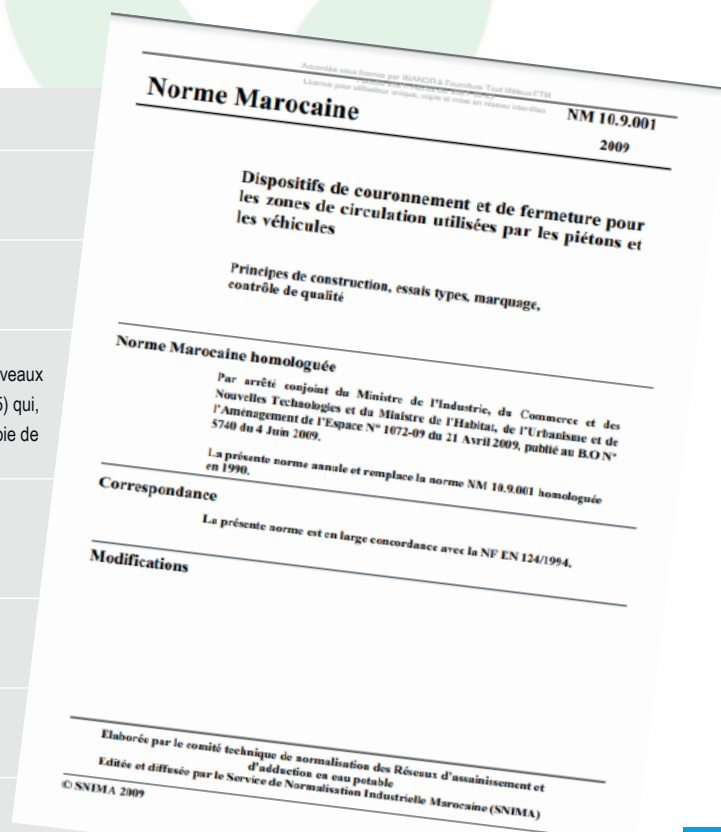
La norme NF EN 124 introduit la notion de groupes et de classes minimales à utiliser en fonction des lieux d'installation des dispositifs.

La gestion efficace des réseaux impose des inspections et des visites fréquentes. Il est recommandé de prendre également en compte les opérations d'ouverture et de fermeture.

Trois paramètres : assistance à l'ouverture, sécurité de l'utilisateur, ergonomie de l'ouverture.



	Classe A15	15 kN charge de contrôle zones susceptibles d'être utilisées exclusivement par des piétons et des cyclistes.
	Classe B125	125 kN charge de contrôle zones piétonnes et zones comparables, aires de stationnement et parkings à étages pour voitures.
	Classe C250	250 kN charge de contrôle pour les dispositifs de couronnement installés dans la zone des caniveaux au bordures longeant les voies de circulation et les trottoirs (Figure 5) qui, mesurée à partir de la bordure, s'étend au maximum à 0,5 m côté voie de circulation, et au maximum à 0,2 m côté zone piétonne.
	Classe D400	400 kN charge de contrôle voies de circulation des routes (y compris les rues piétonnes), accotements stabilisés (Figure 6) et aires de stationnement pour tous types de véhicules routiers.
	Classe E600	600 kN charge de contrôle zones imposant des charges à l'essieu élevées, par exemple docks, chaussées pour avions.
	Classe F900	900 kN charge de contrôle zones imposant des charges à l'essieu particulièrement élevées, par exemple chaussées pour avions.



REGARD DE CHAUSSEE EN FONTE DUCTILE - TRAFIC DENSE | D 400

Marque INJEQ®



NORME
 NM 10-9-001
 EN 124



DESCRIPTION

Dispositif de fermeture avec tampon à double articulation indétachable et système de verrouillage.
 Joint en polyéthylène amortisseur, protège de l'usure et de bruit et réduit les vibrations.
 Verrouillage par barreaux élastiques et serrure.

LIEU D'INSTALLATION

Groupe 4, Classe D400

Voies de circulation, les rues/routes (y compris piétonnes), accotements stabilisés et aires de stationnement pour tous véhicules routiers.

REVETEMENT

Surface avec motif antidérapant.
 Revêtement par peinture noire bitumineuse.

MATIERE

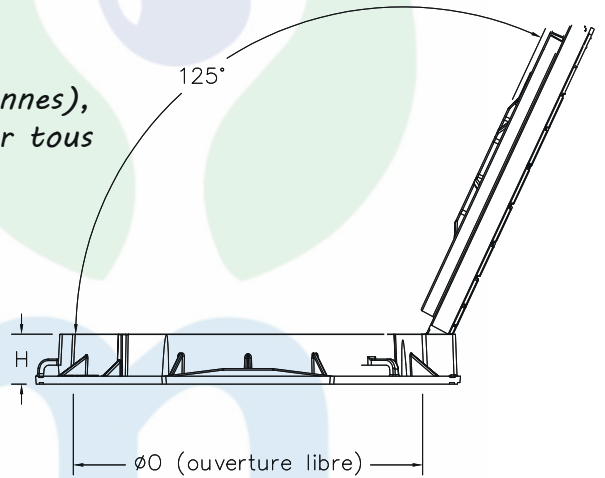
Fonte ductile (FGS 500-7) suivant la norme ISO 1083

OPTION

Verrouillage optionnel pour sécuriser le tampon par ajout d'un verrou à clé spéciale.
 Marquage personnalisé à la demande.

DIMENSIONS

Référence	Forme du cadre	dimension hors cadre	ouverture libre	hauteur du cadre
		(mm)		
FTM-D400-1	carré	850x850	600	100



Normes, Poids et mesures, croquis indicatifs
 Dimensions en mm

FTM se réserve la possibilité de modifier sans préavis les caractéristiques des produits figurant sur le présent document.

REGARD DE CHAUSSEE EN FONTE DUCTILE - TRAFIC DENSE | D 400

Marque INJEQ®



NORME
NM 10.9.001
EN 124

DESCRIPTION

Dispositif de fermeture avec tampon à double articulation indétachable et système de verrouillage.
Joint en polyéthylène amortisseur, protégé de l'usure et de bruit et réduit les vibrations.
Verrouillage par barreaux élastiques et serrure.



LIEU D'INSTALLATION

Groupe 4, Classe D400

Voies de circulation, les rues/routes (y compris piétonnes), accotements stabilisés et aires de stationnement pour tous véhicules routiers.

REVETEMENT

Surface avec motif antidérapant.
Revêtement par peinture noire bitumineuse.

MATIERE

Fonte ductile (FGS 500-7) suivant la norme ISO 1083

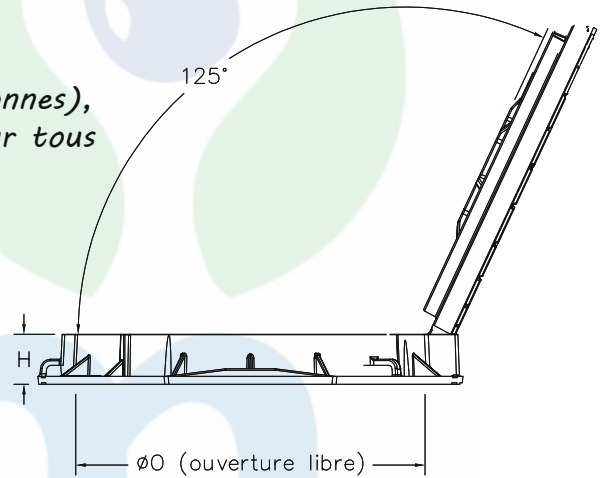
OPTION

Verrouillage optionnel pour sécuriser le tampon par ajout d'un verrou à clé spéciale.
Marquage personnalisé à la demande.

DIMENSIONS

Référence	Forme du cadre	dimension hors cadre	ouverture libre	hauteur du cadre
		(mm)		
FTM-D400-2	ronde	850	600	100

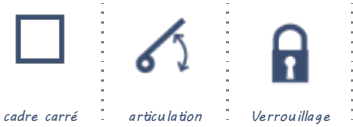
Normes, Poids et mesures, croquis indicatifs
Dimensions en mm



FTM se réserve la possibilité de modifier sans préavis les caractéristiques des produits figurant sur le présent document.

REGARD DE CHAUSSEE EN FONTE DUCTILE - TRAFIC DENSE | D 400

Marque INJEQ®



NORME
NM 10-9-001
EN 124



DESCRIPTION

Dispositif de fermeture avec tampon à simple articulation indétachable et système de verrouillage.
Joint en polyéthylène amortisseur, protège de l'usure et de bruit et réduit les vibrations.
Verrouillage par barreaux élastiques.

LIEU D'INSTALLATION

Groupe 4, Classe D400

Voies de circulation, les rues/routes (y compris piétonnes), accotements stabilisés et aires de stationnement pour tous véhicules routiers.

REVETEMENT

Surface avec motif antidérapant.
Revêtement par peinture noire bitumineuse.

MATIERE

Fonte ductile (FGS 500-7) suivant la norme ISO 1083

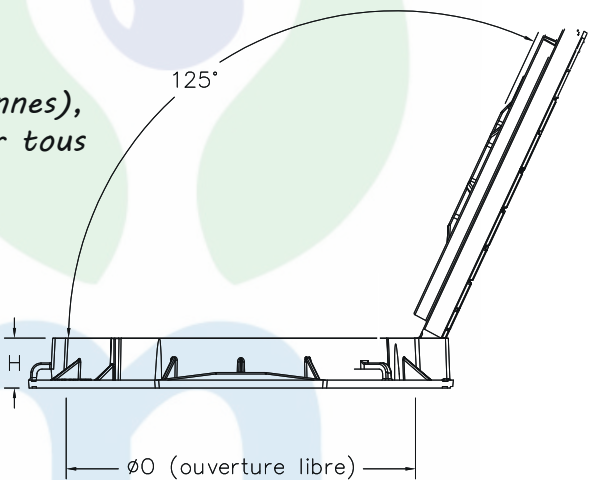
OPTION

Verrouillage optionnel pour sécuriser le tampon par ajout d'un verrou à clé spéciale.
Marquage personnalisé à la demande.

DIMENSIONS

Référence	Forme du cadre	dimension hors cadre	ouverture libre	hauteur du cadre
		(mm)		
FTM-D400-4	carré	850x850	600	100

Normes, Poids et mesures, croquis indicatifs
Dimensions en mm



FTM se réserve la possibilité de modifier sans préavis les caractéristiques des produits figurant sur le présent document.

REGARD DE CHAUSSEE EN FONTE DUCTILE - TRAFIC MOYEN | D 400

Marque INJEQ®



cadre carré



articulation



Verrouillage

NORME
NM 10-9-001
EN 124



DESCRIPTION

Dispositif de fermeture avec tampon à simple articulation et système de verrouillage.
Joint en polyéthylène amortisseur, protège de l'usure et de bruit et réduit les vibrations.
Verrouillage par serrure.

LIEU D'INSTALLATION

Groupe 4, Classe D400

Voies de circulation, les rues/routes (y compris piétonnes), accotements stabilisés et aires de stationnement pour tous véhicules routiers.

REVETEMENT

Surface avec motif antidérapant.
Revêtement par peinture noire bitumineuse.

MATIERE

Fonte ductile (FGS 500-7) suivant la norme ISO 1083

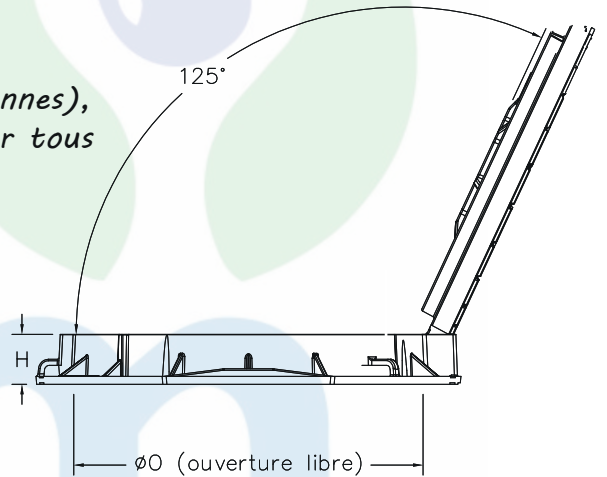
OPTION

Verrouillage optionnel pour sécuriser le tampon par ajout d'un verrou à clé spéciale.
Marquage personnalisé à la demande.

DIMENSIONS

Référence	Forme du cadre	dimension hors cadre	ouverture libre	hauteur du cadre
		(mm)		
FTM-D400-3	carré	850x850	600	750

Normes, Poids et mesures, croquis indicatifs
Dimensions en mm



REGARD DE CHAUSSEE EN FONTE DUCTILE - TRAFIC DENSE | D 400
GRANDE COTE DE PASSAGE - Marque INJEQ®



NORME
NM 10-9-001
EN 124

DESCRIPTION

Dispositif de fermeture avec tampon à double articulation indétachable et système de verrouillage.
Joint en polyéthylène amortisseur, protège de l'usure et de bruit et réduit les vibrations.
Verrouillage par barreaux élastiques et serrure.



LIEU D'INSTALLATION

Groupe 4, Classe D400

Voies de circulation, les rues/routes (y compris piétonnes), accotements stabilisés et aires de stationnement pour tous véhicules routiers.

REVETEMENT

Surface avec motif antidérapant.
Revêtement par peinture noire bitumineuse.

MATIERE

Fonte ductile (FGS 500-7) suivant la norme ISO 1083

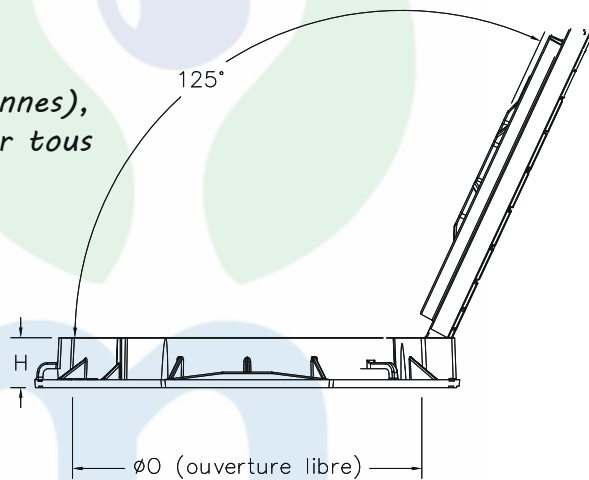
OPTION

Verrouillage optionnel pour sécuriser le tampon par ajout d'un verrou à clé spéciale.
Marquage personnalisé à la demande.

DIMENSIONS

Référence	Forme du cadre	dimension hors cadre	ouverture libre	hauteur du cadre
		(mm)		
FTM-D400-13	carré	1000x1000	800	100

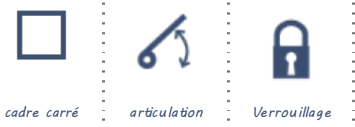
Normes, Poids et mesures, croquis indicatifs
Dimensions en mm



FTM se réserve la possibilité de modifier sans préavis les caractéristiques des produits figurant sur le présent document.

CADRE ET GRILLE CARREE CONCAVE/PLATE - TRAFIC INTENSE | D 400

Marque INJEQ®



NORME
NM 10-9-001
EN 124

DESCRIPTION

Dispositif de couronnement composé de cadre et grille concave ou plate
Grille à double articulation indétachable et système de verrouillage par barreaux élastiques et serrure
Joint en polyéthylène amortisseur aux 4 coins, protège du bruit et réduit les vibrations
Cadre carré muni, pour l'ancrage, de pattes de scellement

LIEU D'INSTALLATION

Groupe 4, Classe D400
Voies de circulation, les rues/routes (y compris piétonnes), accotements stabilisés et aires de stationnement pour tous véhicules routiers.

REVETEMENT

Surface avec motif antidérapant
Revêtement par peinture noire bitumineuse.

MATIERE

Fonte ductile (FGS 500-7) suivant la norme ISO 1083

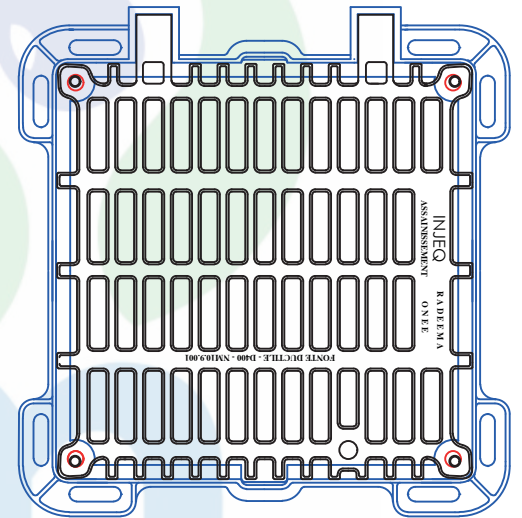
OPTION

Verrouillage optionnel pour sécuriser la grille par ajout d'un verrou à clé spéciale
Marquage personnalisé à la demande.

DIMENSIONS

Référence	Forme de la grille	dimension hors cadre	Dimension de la grille	hauteur du cadre
			(mm)	
FTM-D400-5	plate/concave	930x930	800x800	100
FTM-D400-6	plate/concave	830x830	700x700	100
FTM-D400-7	plate/concave	730x730	600x600	100

Normes, Poids et mesures, croquis indicatifs
Dimensions en mm



GRILLE PLATE DE CANIVEAUX 750x400 AVEC LONGERONS

Marque INJEQ®

D 400



cadre cornière

NORME
NM 10-9-001
EN 124

DESCRIPTION

Grille de caniveaux plate de forme rectangulaire
Grille avec longerons interchangeables et système de verrouillage.
Longerons à sceller sur caniveau préfabriqué.

LIEU D'INSTALLATION

Groupe 4, Classe D400

Voies de circulation, les rues/routes (y compris piétonnes), accotements stabilisés et aires de stationnement pour tous véhicules routiers.



REVETEMENT

Surface avec motif antidérapant.
Revêtement par peinture noire bitumineuse.

MATIERE

Fonte ductile (FGS 500-7) suivant la norme ISO 1083

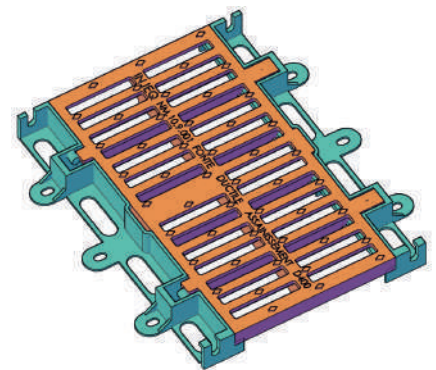
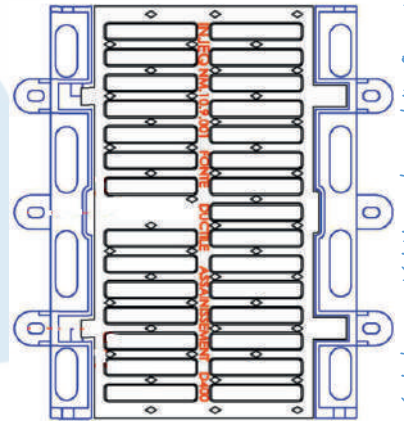
OPTION

Marquage personnalisé à la demande.

DIMENSIONS

Référence	Forme de la grille	dimension hors cadre	Dimension de la grille	hauteur du cadre
		(mm)		
FTM-D400-8	rectangulaire	750x540	750x400	100

Normes, Poids et mesures, croquis indicatifs
Dimensions en mm



FTM se réserve la possibilité de modifier sans préavis les caractéristiques des produits figurant sur le présent document.

GRILLE PLATE DE CANIVEAUX A CADRE EN CORNIERE

Marque INJEQ®

D 400



cadre cornière

NORME
NM 10-9-001
EN 124

DESCRIPTION

Grille de caniveaux plate de forme rectangulaire
Grille à placer sur cornière 30 mm menue de pattes de scellement.



LIEU D'INSTALLATION

Groupe 4, Classe D400

Voies de circulation, les rues/routes (y compris piétonnes), accotements stabilisés et aires de stationnement pour tous véhicules routiers.

REVETEMENT

Surface avec motif antidérapant.
Revêtement par peinture noire bitumineuse.

MATIERE

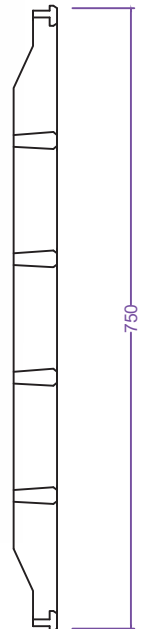
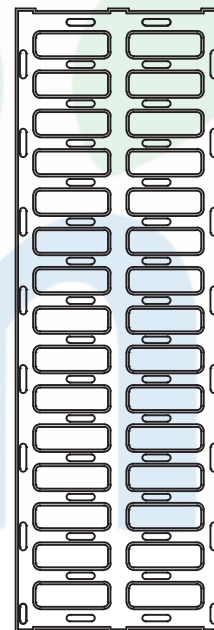
Fonte ductile (FGS 500-7) suivant la norme ISO 1083

OPTION

Marquage personnalisé à la demande.

DIMENSIONS

Référence	Forme de la grille	Dimension de la grille	Epaisseur des bords
		(mm)	
FTM-D400-9	plate	750x400	27
FTM-D400-10	plate	750x300	27
FTM-D400-11	plate	750x250	27
FTM-D400-12	plate	750x200	27



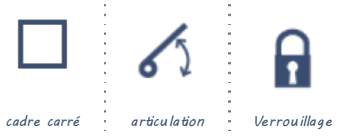
Normes, Poids et mesures, croquis indicatifs
Dimensions en mm

FTM se réserve la possibilité de modifier sans préavis les caractéristiques des produits figurant sur le présent document.

REGARD DE TROTTOIR EN FONTE DUCTILE

Marque INJEQ®

C 250



NORME
NM 10-9-001
EN 124

DESCRIPTION

Dispositif de fermeture avec tampon à double articulation indétachable et système de verrouillage.
Joint en polyéthylène amortisseur, protège de l'usure et de bruit et réduit les vibrations.
Verrouillage par barreaux élastiques et serrure.



LIEU D'INSTALLATION

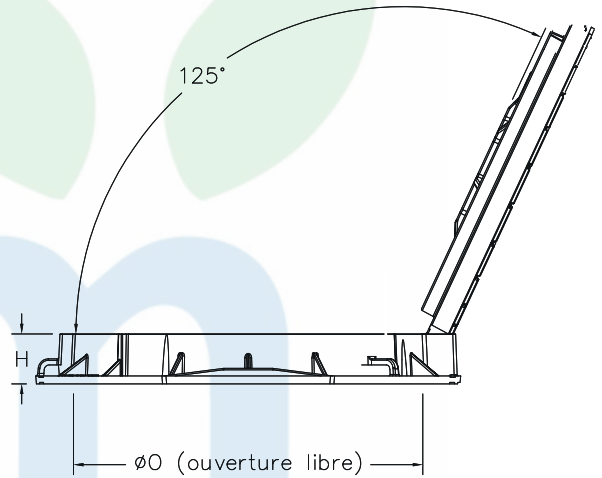
Groupe 3, Classe C250
La zone des caniveau de rues au long des trottoirs jusqu'à un maximum de 50 cm sur la voie et 20 cm sur le trottoir.

REVETEMENT

Surface avec motif antidérapant.
Revêtement par peinture noire bitumineuse.

MATIERE

Fonte ductile (FGS 500-7) suivant la norme ISO 1083



OPTION

Verrouillage optionnel pour sécuriser le tampon par ajout d'un verrou à clé spéciale.
Marquage personnalisé à la demande.

DIMENSIONS

Référence	Forme du cadre	dimension hors cadre	ouverture libre	hauteur du cadre
		(mm)		
FTM-C250-1	carré	850x850	600	75

Normes, Poids et mesures, croquis indicatifs
Dimensions en mm

FTM se réserve la possibilité de modifier sans préavis les caractéristiques des produits figurant sur le présent document.

REGARD DE TROTTOIR EN FONTE DUCTILE

Marque INJEQ®

C 250



NORME
NM 10.9.001
EN 124

DESCRIPTION

Dispositif de fermeture avec tampon à simple articulation indétachable et système de verrouillage.
Joint en polyéthylène amortisseur, protège de l'usure et de bruit et réduit les vibrations.
Verrouillage par barreaux élastiques et serrure.



LIEU D'INSTALLATION

Groupe 3, Classe C250
La zone des caniveau de rues au long des trottoirs jusqu'à un maximum de 50 cm sur la voie et 20 cm sur le trottoir.

REVETEMENT

Surface avec motif antidérapant.
Revêtement par peinture noire bitumineuse.

MATIERE

Fonte ductile (FGS 500-7) suivant la norme ISO 1083

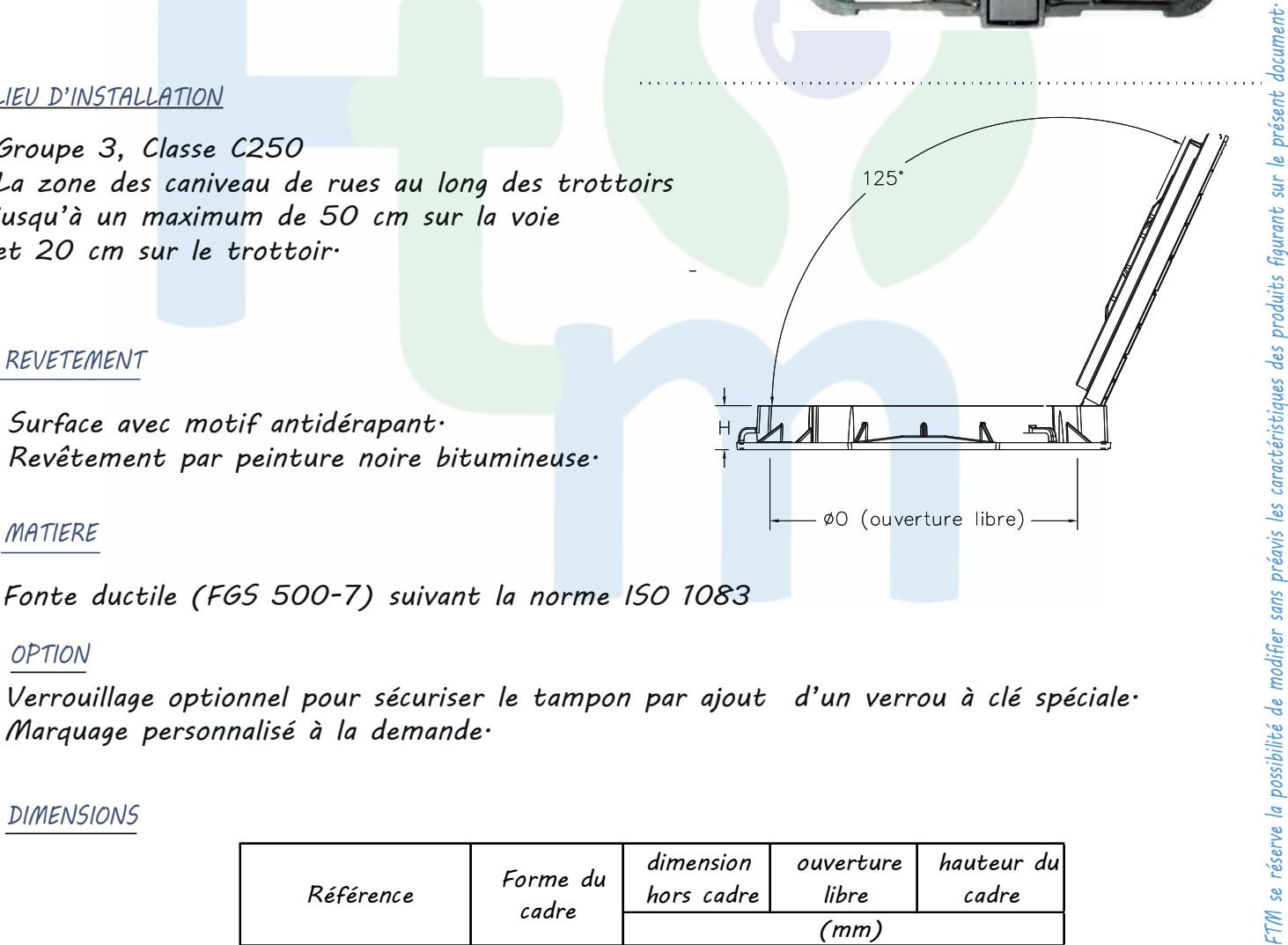
OPTION

Verrouillage optionnel pour sécuriser le tampon par ajout d'un verrou à clé spéciale.
Marquage personnalisé à la demande.

DIMENSIONS

Référence	Forme du cadre	dimension hors cadre	ouverture libre	hauteur du cadre
		(mm)		
FTM-C250-2	carré	850x850	600	75

Normes, Poids et mesures, croquis indicatifs
Dimensions en mm



FTM se réserve la possibilité de modifier sans préavis les caractéristiques des produits figurant sur le présent document.

REGARD DE TROTTOIR - CADRE ET TAMPON AVALOIR

EN FONTE DUCTILE AVEC BOUCHE RAPPORTEE - Marque INJEQ®

C 250



cadre carré



articulation



Verrouillage

NORME
NM 10.9.001
EN 124

DESCRIPTION

Dispositif de fermeture avec tampon à double articulation indétachable et système de verrouillage.

Tampon avec cavité pour l'extraction.

Verrouillage par barreaux élastiques et serrure.

Bouche rapportée avec grande surface d'avalement.

LIEU D'INSTALLATION

Groupe 3, Classe C250

La zone des caniveau de rues au long des trottoirs jusqu'à un maximum de 50 cm sur la voie et 20 cm sur le trottoir.

REVETEMENT

Surface avec motif antidérapant.

Revêtement par peinture noire bitumineuse.

MATIERE

Fonte ductile (FGS 500-7) suivant la norme ISO 1083

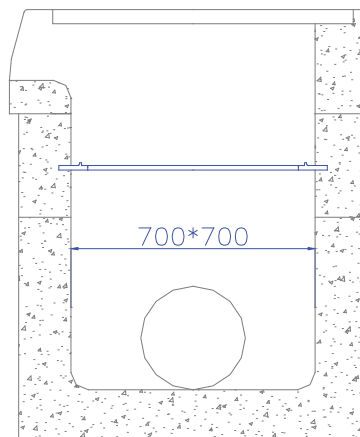
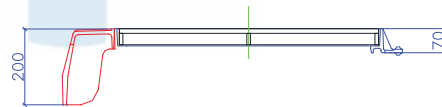
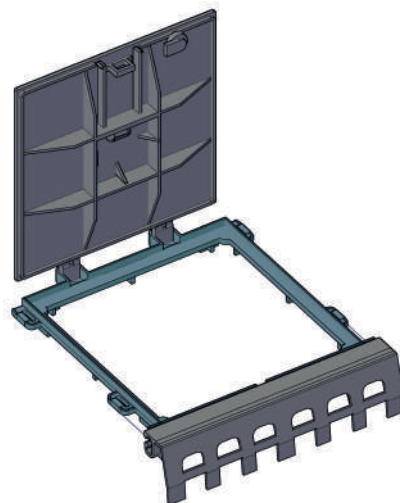
OPTION

Marquage personnalisé à la demande.

DIMENSIONS

Référence	Forme du cadre	dimension hors cadre	ouverture libre	hauteur du cadre
		(mm)		
FTM-C250-3	carré	960x850	700x700	70

Normes, Poids et mesures, croquis indicatifs
Dimensions en mm



FTM se réserve la possibilité de modifier sans préavis les caractéristiques des produits figurant sur le présent document.

REGARD DE TROTTOIR - CADRE ET TAMPON AVALOIR A GRILLE
EN FONTE DUCTILE AVEC BOUCHE RAPPORTEE - Marque INJEQ®

C 250



cadre carré



articulation



Verrouillage

NORME
NM 10.9.001
EN 124

DESCRIPTION

Dispositif de fermeture avec tampon à double articulation
Indétachable et système de verrouillage.
Tampon avec cavité pour l'extraction.
Verrouillage par barreaux élastiques et serrure.
Bouche et tampon unis et permettant la capture de la grille.
Grille double articulée permettant d'avoir une grande surface d'avalement.
Ouverture de l'ensemble (tampon avaloir et grille) donne un accès important au regard de visite.



LIEU D'INSTALLATION

Groupe 3, Classe C250
La zone des caniveaux de rues au long des trottoirs jusqu'à un maximum de 50 cm sur la voie et 20 cm sur le trottoir.

REVETEMENT

Surface avec motif antidérapant.
Revêtement par peinture noire bitumineuse.

MATIERE

Fonte ductile (FGS 500-7) suivant la norme ISO 1083

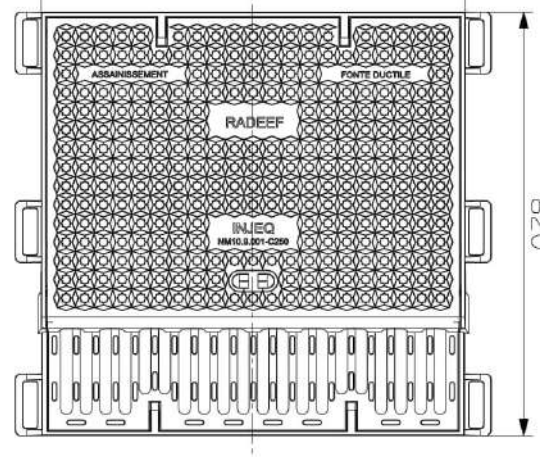
OPTION

Marquage personnalisé à la demande.

DIMENSIONS

Référence	Forme du cadre	dimension hors cadre	ouverture libre	hauteur du cadre
		(mm)		
FTM-C250-4	carré	820x820	700x700	200

Normes, Poids et mesures, croquis indicatifs Dimensions en mm



FTM se réserve la possibilité de modifier sans préavis les caractéristiques des produits figurant sur le présent document.

REGARD DE BRANCHEMENT HYDRAULIQUE EN FONTE DUCTILE | B 125

A CADRE CARRE ET TAMPON CARRE Marque INJEQ®



NORME
NM 10.9.001
EN 124

DESCRIPTION

Dispositif de fermeture hydraulique avec tampon à double articulation indétachable et système de verrouillage.
Cadre équipé de 4 pattes d'ancrage et un fond rond.
Verrouillage par barreaux élastiques.

LIEU D'INSTALLATION

Groupe 2, Classe B125
Trottoirs, zone piétonnes et zones comparables, aires de stationnement et parkings à étages pour voiture

REVETEMENT

Surface avec motif antidérapant.
Revêtement par peinture noire bitumineuse.

MATIERE

Fonte ductile (FGS 500-7) suivant la norme ISO 1083

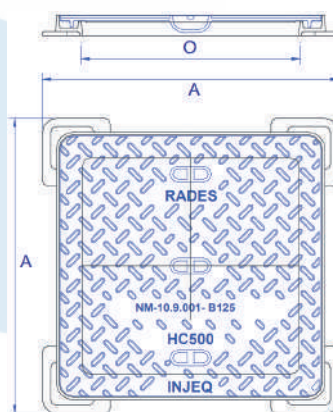
OPTION

Marquage personnalisé à la demande.

DIMENSIONS

Référence	Forme du tampon	Dimension hors cadre	Dimension tampon	Ouverture libre	Hauteur
		(mm)			
FTM-B125-3	carré	545	500x500	460x460	40
FTM-B125-4	carré	645	600x600	570x570	40
FTM-B125-5	carré	745	700x700	665x665	40
FTM-B125-6	carré	845	800x800	775x775	40

Normes, Poids et mesures, croquis indicatifs
Dimensions en mm



FTM se réserve la possibilité de modifier sans préavis les caractéristiques des produits figurant sur le présent document.

REGARD DE BRANCHEMENT EN FONTE DUCTILE A CADRE CARRE ET TAMPON CARRE/ROND Marque INJEQ®

B 125



NORME
NM 10-9-001
EN 124



DESCRIPTION

Dispositif de fermeture avec tampon à articulation indétachable et système de verrouillage pour regard de branchement carré.
Cadre carré et tampon rond ou carré.
Cadre équipé de 4 pattes d'ancrage et un fond rond.
Verrouillage par barreaux élastiques.

LIEU D'INSTALLATION

Groupe 2, Classe B125
Trottoirs, zone piétonnes et zones comparables, aires de stationnement et parkings à étages pour voiture

REVETEMENT

Surface avec motif antidérapant.
Revêtement par peinture noire bitumineuse.

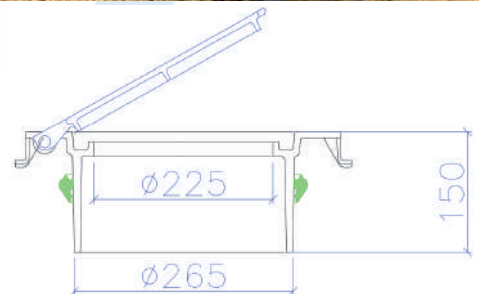
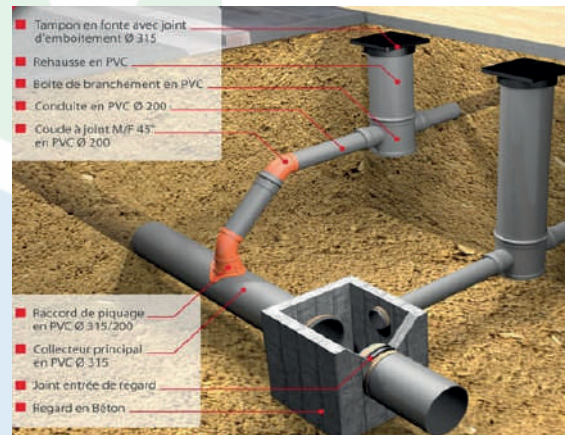
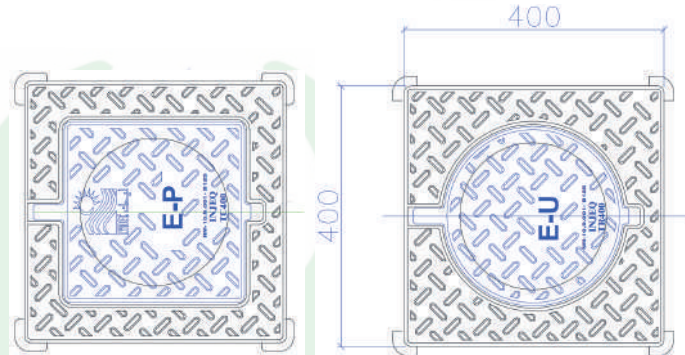
MATIERE

Fonte ductile (FGS 500-7) suivant la norme ISO 1083

OPTION

Marquage personnalisé à la demande.

DIMENSIONS



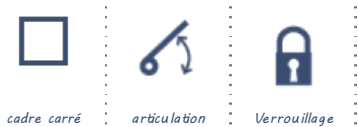
Référence	Forme du tampon	Dimension hors cadre	Dimension tampon	Ouverture libre	Dimension tubulure	Hauteur
FTM-B125-1	carré	400x400	350x350	225	265	150
FTM-B125-2	rond	400x400	350	225	265	150

Normes, Poids et mesures, croquis indicatifs

Dimensions en mm

REGARD DE CHAUSSEE EN FONTE DUCTILE - TRAFIC DENSE | E 600

Marque INJEQ®



NORME
NM 10.9.001
EN 124

DESCRIPTION

Dispositif de fermeture avec tampon à double articulation indétachable et système de verrouillage.
Joint en polyéthylène amortisseur, protège de l'usure et de bruit et réduit les vibrations.
Verrouillage par barreaux élastiques et serrure.



LIEU D'INSTALLATION

Groupe 5, Classe E600

Dstinés aux routes à trafic intense et aux voies ou zones soumises à des charges particulièrement élevées.

REVETEMENT

Surface avec motif antidérapant.
Revêtement par peinture noire bitumineuse.

MATIERE

Fonte ductile (FGS 500-7) suivant la norme ISO 1083

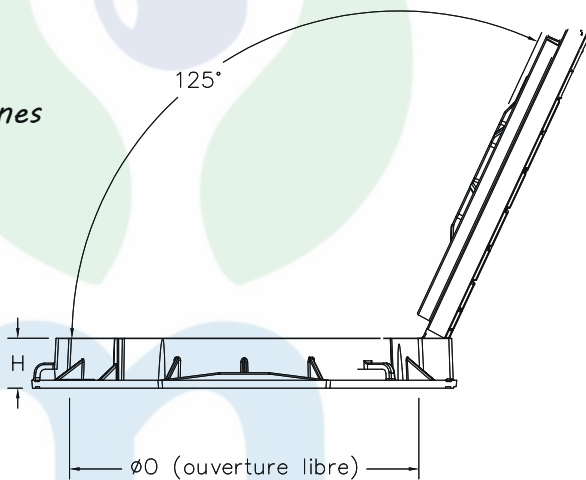
OPTION

Verrouillage optionnel pour sécuriser le tampon par ajout d'un verrou à clé spéciale.
Marquage personnalisé à la demande.

DIMENSIONS

Référence	Forme du cadre	dimension hors cadre	ouverture libre	hauteur du cadre
		(mm)		
FTM-E600-1	carré	850x850	600	100

Normes, Poids et mesures, croquis indicatifs
Dimensions en mm



CADRE ET GRILLE CARREE CONCAVE/PLATE - TRAFIC INTENSE | E 600

Marque INJEQ®



cadre carré



articulation



Verrouillage

NORME
NM 10-9-001
EN 124



DESCRIPTION

Dispositif de couronnement composé de cadre et grille concave ou plate
Grille à double articulation indétachable et système de verrouillage par barreaux élastiques et serrure
Joint en polyéthylène amortisseur aux 4 coins, protège du bruit et réduit les vibrations
Cadre carré muni, pour l'ancrage, de pattes de scellement

LIEU D'INSTALLATION

Groupe 5, Classe E600

Dstinés aux routes à trafic intense et aux voies ou zones soumises à des charges particulièrement élevées.

REVETEMENT

Surface avec motif antidérapant
Revêtement par peinture noire bitumineuse

MATIERE

Fonte ductile (FGS 500-7) suivant la norme ISO 1083

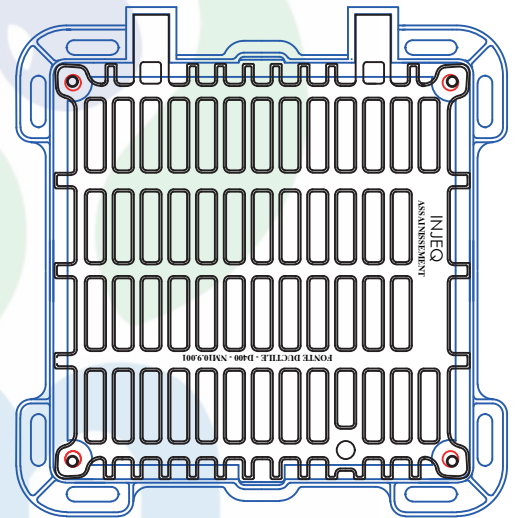
OPTION

Verrouillage optionnel pour sécuriser la grille par ajout d'un verrou à clé spéciale
Marquage personnalisé à la demande

DIMENSIONS

Référence	Forme de la grille	dimension hors cadre	Dimension de la grille	hauteur du cadre
		(mm)		
FTM-E600-2	plate/concave	930x930	800x800	100

Normes, Poids et mesures, croquis indicatifs
Dimensions en mm





WWW.FTM-MAROC.COM

FOURNITURE TOUS METAUX

Siège social : Bureau 15, Imm: B, 3ème Etage, Avenue Aboubaker El Kadiri, Sidi Maarouf - Casablanca - MAROC

Fixe : +212 (0)522 32 12 33 - Mob.: +212(0)6 64 17 68 98 - +212(0)6 61 56 37 86

Email :ftm@ftm-maroc.com

RC : 409077 - IF : 14375070 - Patente : 36105579 - CNSS: 9218167 - ICE: 001532778000044

GRILLE PLATE DE CANIVEAUX 750x400 AVEC LONGERONS Marque INJEQ®

E 600



NORME
NM 10.9.001
EN 124



DESCRIPTION

Grille de caniveaux plate de forme rectangulaire
Grille avec longerons interchangeables et système de verrouillage.
Longerons à sceller sur caniveau préfabriqué.

LIEU D'INSTALLATION

Groupe 5, Classe E600

Dstinés aux routes à trafic intense et aux voies ou zones soumises à des charges particulièrement élevées.

REVETEMENT

Surface avec motif antidérapant.
Revêtement par peinture noire bitumineuse.

MATIERE

Fonte ductile (FGS 500-7) suivant la norme ISO 1083

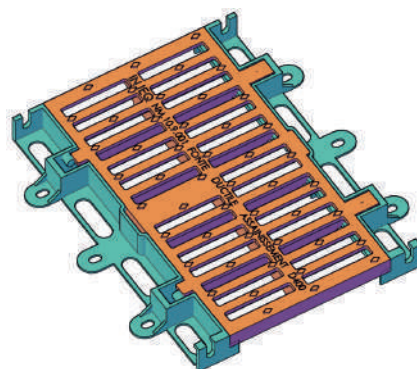
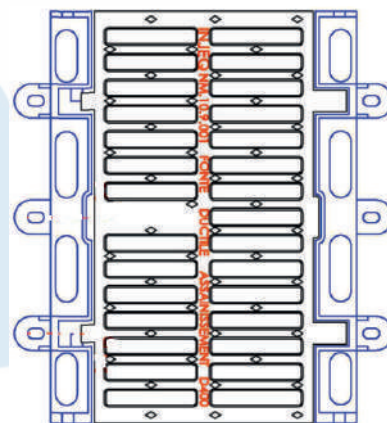
OPTION

Marquage personnalisé à la demande.

DIMENSIONS

Référence	Forme de la grille	dimension hors cadre	Dimension de la grille	hauteur du cadre
		(mm)		
FTM-E600-3	rectangulaire	750x540	750x400	110

Normes, Poids et mesures, croquis indicatifs
Dimensions en mm



FTM se réserve la possibilité de modifier sans préavis les caractéristiques des produits figurant sur le présent document.

CADRE ET APPAREIL SIPHOÏDE EN FONTE DUCTILE

Marque INJEQ®



cadre carré



articulation

NORME
NM 10.9.001
EN 124



DESCRIPTION

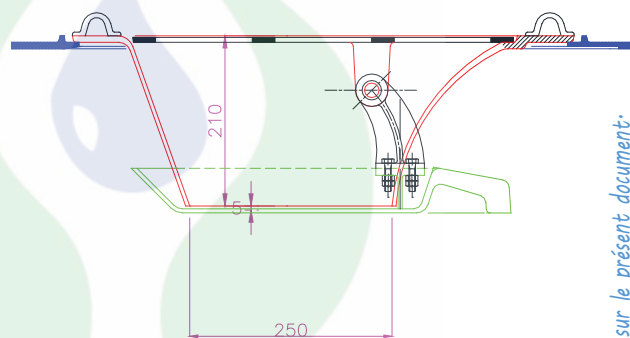
Dispositif permettant par la présence d'une garde hydraulique d'éviter la remontée des mauvaises odeurs.
Ce dispositif évite l'entrée des déchets solides dans les canalisations.

Appareil muni de quatre crochets de manipulation robustes attenants à la trémie.

Bac indétachable.

Forme contrepoids inclinée pour une décharge facile et sans risque de blocage.

Facilité d'entretien et d'exploitation.



LIEU D'INSTALLATION

utilisable sous des systèmes de type :

Bouche d'égout à grille concave/plate

Bouche d'égout à avaloir.

REVETEMENT

Revêtement par peinture noire bitumineuse.

MATIERE

Fonte ductile (FGS 500-7) suivant la norme ISO 1083

DIMENSIONS

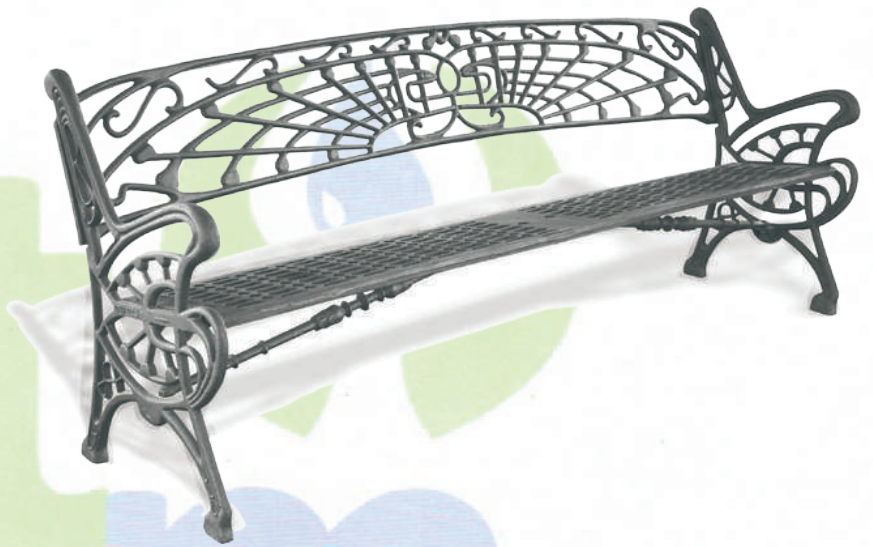
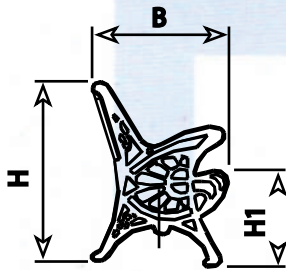
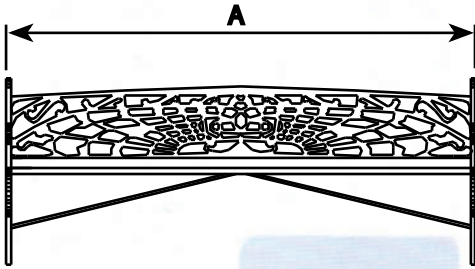
Référence	Forme du cadre	dimension hors cadre	Dimension de l'appareil	Hauteur de l'appareil
		(mm)		
FTM-AS-1	carré	770x770	625x625	210
FTM-AS-2	carré	557x557	445x445	190

Normes, Poids et mesures, croquis indicatifs

Dimensions en mm



BANC PUBLIC EN FONTE DUCTILE



Dimensions

Ref.	A	B	H	H1
FTM2060	2060	730	850	430

Caractéristiques

Matériel : Piètements, dossier et siège en fonte ductile.

Finition : Banc avec une couche d'anti-rouille et deux couches d'oxyron noir forge.

Scellement recommandé : Tiges de scellement filetées de M10 en fonction du sol et du projet.

FOURNITURE TOUS METAUX S.A.R.L.
 Lot Zoubida N°8, Etage 2,
 Sidi Maârouf, Casablanca - Maroc
 Gsm : 0664 176 898 - 0661 563 798

Échelon polypropylène 330mm
Marque ECOPATE

NORME
EN 13101

ECOPATE®

DESCRIPTION

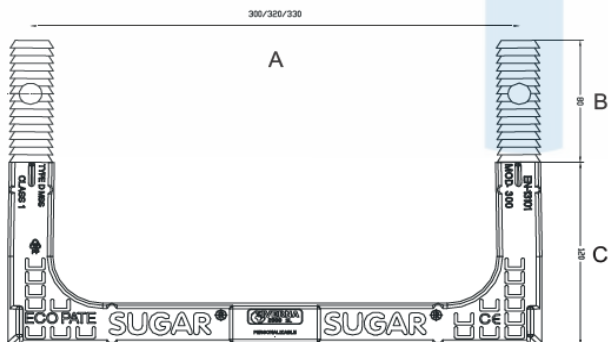
L'échelon est un élément indispensable pour faciliter la descente sûre et rapide dans une cheminée de visite.

- Echelon en polypropylène renforcé d'une barre en acier à haute résistance (dureté 65Kg/mm²)
- Importante épaisseur du giron avec relief antidérapant
- Arrêts de pied francs contre le glissement.
- Echelon pour regard d'assainissement, d'eau potable et télécom.
- Tests requis selon la norme européenne EN 13101



INSTALLATION

Percez deux trous avec une perceuse à percussion lourde (85 mm, profondeur), en utilisant une broche de 25 mm. La distance entre le centre des trous est de 330mm. Introduire l'échelon en frappant alternativement les deux côtés avec un marteau en nylon de grande taille.



DIMENSIONS

Référence	A	B	C	Emballage	Couleur
	(mm)				
FTM-ECOPATE	330	80	120	40 U/carton	Orange

Normes, Poids et mesures, croquis indicatifs
Dimensions en mm

FTM se réserve la possibilité de modifier sans préavis les caractéristiques des produits figurant sur le présent document.

Marque INJEQ®

ACCESSOIRES POUR BRANCHEMENT ASSAINISSEMENT



RACCORD DE PIQUAGE - CLIPS

DESCRIPTION :

Les raccords de piquage sont des pièces à paroi compacte fabriquée par injection en PVC.

Ils sont composés d'un corps fileté, d'une emboiture, une bague de serrage et deux joints d'étanchéité en caoutchouc.

Les raccords de piquage permettent de raccorder les habitations aux réseaux d'assainissement enterrés séparatifs ou unitaire, avec des diamètres extérieurs de 200mm.

Caractéristiques dimensionnelles :

- Corps monobloc en PVC
- sortie à emboitement
- Couleur orange RAL8023

Normes : EN13598-1 , EN1401



COUDE EN PVC

DESCRIPTION :

Les coudes en pvc sont composés d'un côté male de diamètre 200mm, d'un côté femelle à emboitement 200mm et d'un joint d'étanchéité en caoutchouc.

- Couleur orange RAL8023
- Angles 87°, 67°, 45° et 22.5°



TABOURET EN PVC

DESCRIPTION :

Les tabourets sont des boites de branchement monobloc avec pente intégrée pour faciliter l'écoulement des effluents, l'auto-curage de la cunette et le respect du fil d'eau. La fabrication se fait par injection et l'entrée et sortie se fait par joint d'étanchéité en caoutchouc.

Utilisation :

Les tabourets permettent de raccorder les habitations aux réseaux d'assainissement enterrés séparatifs ou unitaire, avec des diamètres extérieurs de 200mm.

REGARD TELECOM EN FONTE DUCTILE
CHAUSSEE ET TROTTOIR - Marque FTM®

B 125 | D 400

DESCRIPTION

Dispositif de fermeture pour chambre telecom suivant le CPS Maroc Telecom.

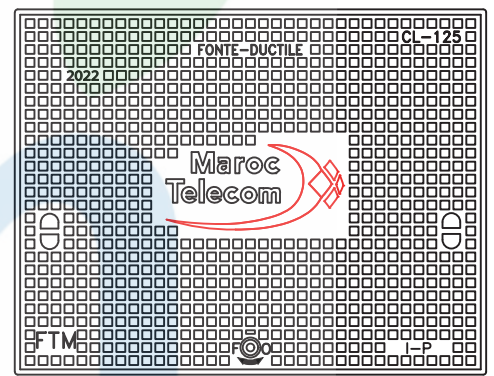
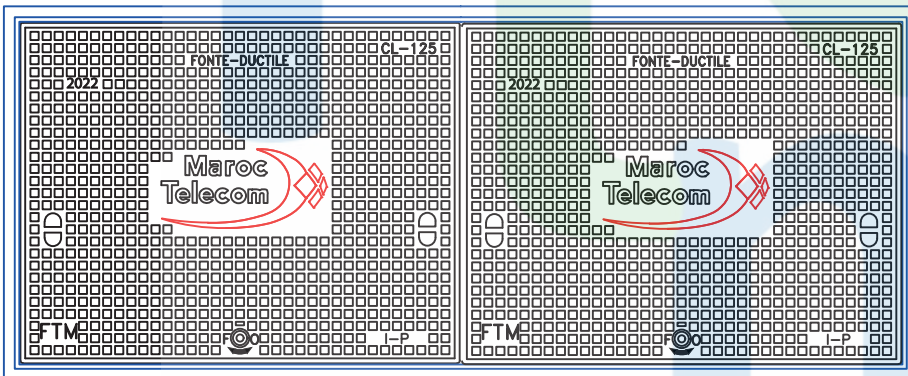
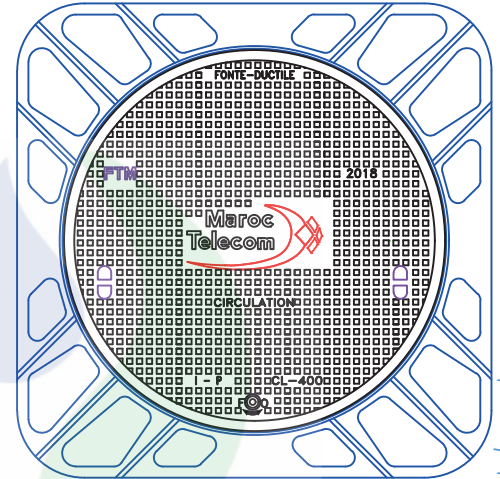
LIEU D'INSTALLATION

Groupe 2, Classe B125

Trottoirs, zone piétonnes et zones comparables, aires de stationnement et parkings à étages pour voiture

Groupe 4, Classe D400

Voies de circulation, les rues/routes (y compris piétonnes), accotements stabilisés et aires de stationnement pour tous véhicules routiers.



REVETEMENT : Revêtement par peinture noire bitumineuse

MATIERE : Fonte ductile (FGS 500-7) suivant la norme ISO 1083

DIMENSIONS

Référence	Forme du cadre	dimension cadre	Dimension plaque	Hauteur	classe de résistance
FTM-CS-1	rectangulaire	860x680	800x620	46	B125
FTM-CD-2	rectangulaire	1664x680	(800x620)x2	46	B125
FTM-T60-3	Carré	800x800	656	75	D400
FTM-T80-4	Carré	1000x1000	854	100	D400

Normes, Poids et mesures, croquis indicatifs
Dimensions en mm

FTM se réserve la possibilité de modifier sans préavis les caractéristiques des produits figurant sur le présent document.



Abdelaziz ZOUBAIR
Gérant

FOURNITURE TOUS METAUX

Bureau 15, Imm. B, 3^{ème} Etage
Avenue Aboubaker El Kadiri,
Sidi Maarouf - Casablanca
Maroc

+212 (0) 522 32 12 33

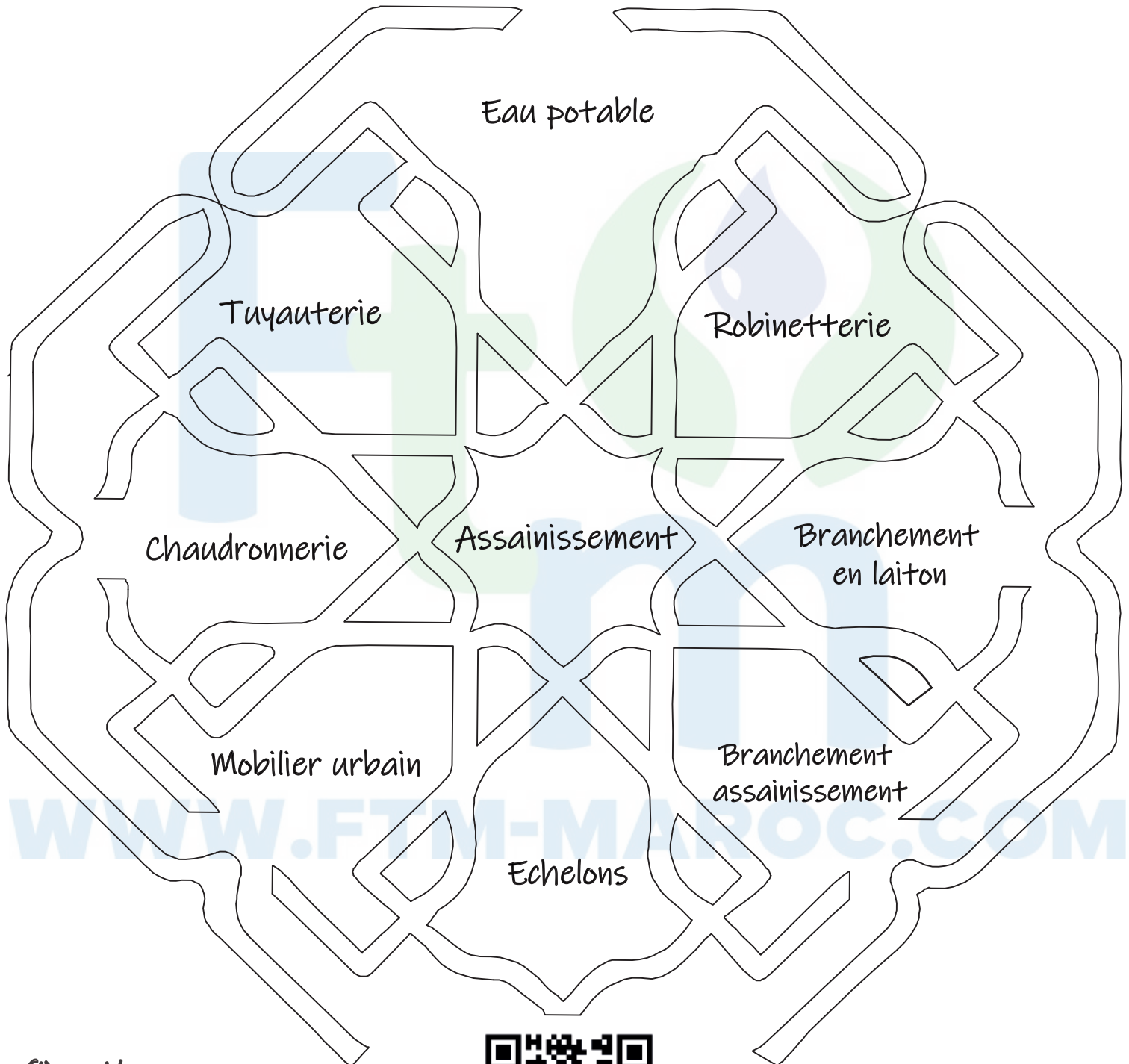
+212 (0) 664 17 68 98
(0) 661 56 37 86

www.ftm-maroc.com

ftm@ftm-maroc.com



WWW.FTM-MAROC.COM



Siège social :
Bureau 15, Imm. B, 3^{ème} Etage,
Avenue Aboubaker El Kadiri,
Sidi Maarouf - Casablanca - MAROC



Fixe : +212 (0)522 32 12 33
Mob: +212(0)6 64 17 68 98
+212(0)6 61 56 37 86
Email : ftm@ftm-maroc.com

www.ftm-maroc.com