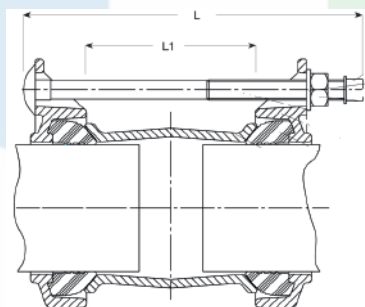


## ADAPTATEUR A BRIDE JOINT UNIVERSEL

Marque INJEQ®

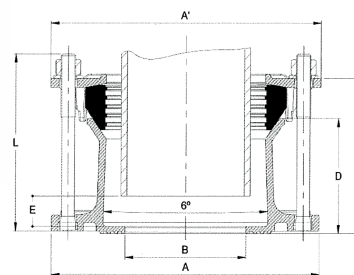


DN	Tolérance	L	Kg
60/65	63-85	168,00	4,10
80/80	84-108	168,00	5,30
100	107-130	168,00	5,50
125	132-154	168,00	6,80
150	158-184	173,00	8,50
200	180-205	173,00	11,20
200	218-235	173,00	14,90
250	245-270	173,00	15,40
250	270-295	173,00	20,70
300	310-335	173,00	21,50

Permet, grâce à ses larges tolérances, le raccordement des tuyaux rigides de diamètre ou nature différents.

DN	Tolérance	ØA	ØC	L	Kg
60/65	63-85	184,00	79,00	54,00	3,90
80/80	84-108	188,00	92,00	61,00	5,20
100	107-130	201,00	106,00	64,00	5,30
125	132-154	220,00	129,00	70,00	6,50
150	158-184	251,00	142,00	73,00	8,20
200	180-205	288,00	178,00	81,00	10,90
200	218-235	242,00	219,00	91,00	14,60
250	245-270	340,00	237,00	92,00	15,10
250	270-295	408,00	274,00	94,00	20,30
300	310-335	460,00	335,00	97,00	21,00

Permet, grâce à ses larges tolérances, le raccordement d'éléments de canalisation à bride ou appareil de robinetterie avec des tuyaux rigides de diamètre ou nature différents.



Normes, Poids et mesures, croquis indicatifs  
Dimensions en mm  
Nous consulter pour tous diamètre > à 400