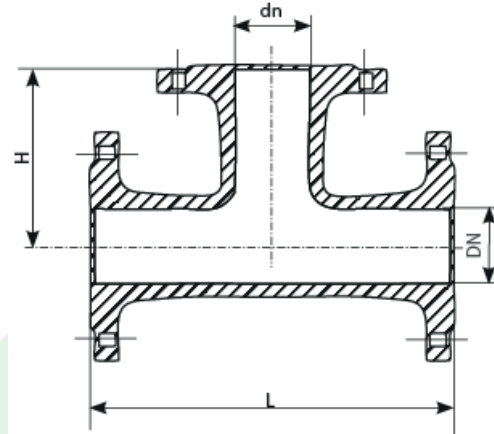


TE A 3 BRIDES

Marque INJEQ®



DN/dn	L	H	Kg
60x50	320	150	11,50
60x60	320	160	12,40
80x60	330	160	15,30
80x80	330	165	15,60
100x60	300	165	17,90
100x80	360	175	18,40
100x100	360	180	19,30
125x60	400	185	23,20
125x80	400	190	24,80
125x100	400	195	25,80
125x125	400	200	26,30
150x60	400	195	28,30
150x80	400	205	28,50
150x100	400	210	29,50
150x150	400	220	32,50
200x60	520	220	40,70
200x80	520	235	41,50
200x100	520	240	42,50
200x150	520	250	45,50
200x200	520	260	49,00

DN/dn	L	H	Kg
250x60	385	260	63,00
250x80	460	270	65,00
250x100	460	280	67,00
250x150	460	260	70,00
250x200	460	300	75,00
250x250	480	290	81,00
300x60	450	290	88,00
300x80	450	290	91,00
300x100	545	300	93,00
300x150	550	300	95,00
300x200	660	320	101,00
300x250	660	330	108,00
300x300	660	340	117,00
400x60	800	350	149,00
400x80	800	350	152,00
400x100	800	350	154,00
400x150	800	350	155,00
400x200	800	350	159,00
400x250	800	350	161,00
400x300	900	450	177,00
400x400	900	450	194,00

Normes, Poids et mesures, croquis indicatifs

Dimensions en mm

Nous consulter pour tous diamètre > 400