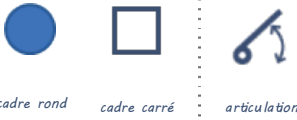


# BOUCHE A CLE EN FONTE DUCTILE

Marque INJEQ®



NORME  
NM 10-9-001  
EN 124

## DESCRIPTION

Bouche à clé en fonte ductile avec marquage "eau".

Différents types de têtes disponibles:

Tampon solidaire du corps par tige.

Surface avec motif antidérapant.

La tige en acier permet la rotation du bouchon sans séparation du corps.

Le trou de guidage et le bouchon en position ouverte n'entraînent aucun obstacle

pour le passage libre de la clé à béquille pour manœuvre.

Le diamètre inférieur de la bouche à clé doit permettre la mise en place du tube allonge en PVC de différents diamètres (75 / 90 / 110).

La bouche à clé est dotée d'un système permettant de freiner la sortie du tube allonge par la partie supérieure

La hauteur minimale de la bouche à clé est de 160 mm.



## REVETEMENT

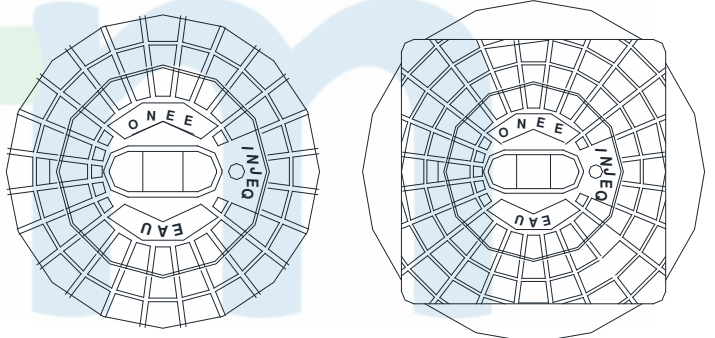
Revêtement par peinture noire bitumineuse.

## MATIERE

Fonte ductile (FGS 500-7) Norme ISO 1083

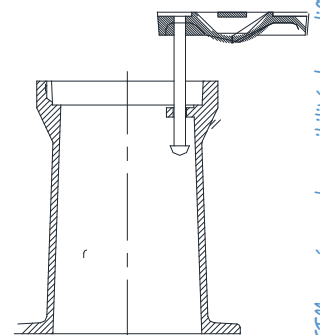
Pour d'autres type de matériaux :

Fonte grise, composite : nous consulter



## DIMENSIONS

Référence	Forme de la tête	dimension cadre	Dimension base	Hauteur	Côte de passage	Poids (Kg)
		(mm)				
FTM-BACR-1	Ronde	170	220	190	110	5,3
FTM-BACC-2	Carré	170x170	220	190	110	5,5
FTM-BACR-3	Ronde	130	167	168	90/75	3,5
FTM-BACC-4	Carré	130x130	167	168	90/75	3,7



Normes, Poids et mesures, croquis indicatifs  
Dimensions en mm