

REGARD DE TROTTOIR - CADRE ET TAMPON AVALOIR

EN FONTE DUCTILE AVEC BOUCHE RAPPORTEE - Marque INJEQ®

C 250



cadre carré



articulation



Verrouillage

NORME
NM 10.9.001
EN 124

DESCRIPTION

Dispositif de fermeture avec tampon à double articulation indétachable et système de verrouillage.

Tampon avec cavité pour l'extraction.

Verrouillage par barreaux élastiques et serrure.

Bouche rapportée avec grande surface d'avalement.

LIEU D'INSTALLATION

Groupe 3, Classe C250

La zone des caniveau de rues au long des trottoirs jusqu'à un maximum de 50 cm sur la voie et 20 cm sur le trottoir.

REVETEMENT

Surface avec motif antidérapant.

Revêtement par peinture noire bitumineuse.

MATIERE

Fonte ductile (FGS 500-7) suivant la norme ISO 1083

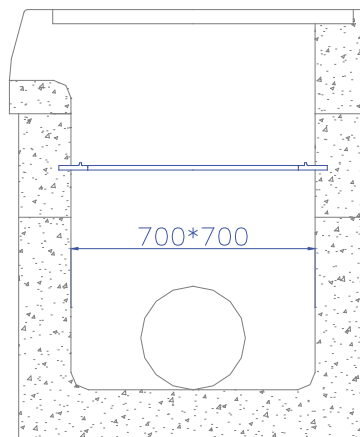
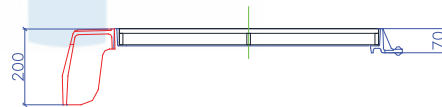
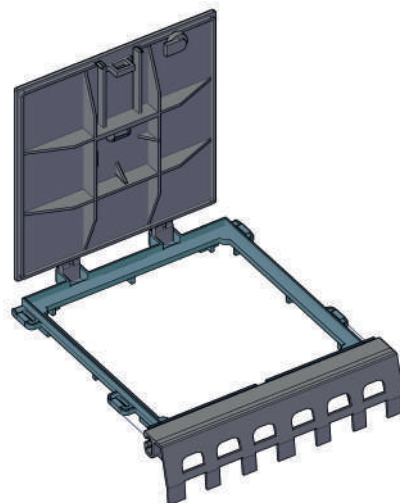
OPTION

Marquage personnalisé à la demande.

DIMENSIONS

Référence	Forme du cadre	dimension hors cadre	ouverture libre	hauteur du cadre
		(mm)		
FTM-C250-3	carré	960x850	700x700	70

Normes, Poids et mesures, croquis indicatifs
Dimensions en mm



FTM se réserve la possibilité de modifier sans préavis les caractéristiques des produits figurant sur le présent document.