

CADRE ET APPAREIL SIPHOÏDE EN FONTE DUCTILE

Marque INJEQ®



cadre carré



articulation

NORME
NM 10.9.001
EN 124



DESCRIPTION

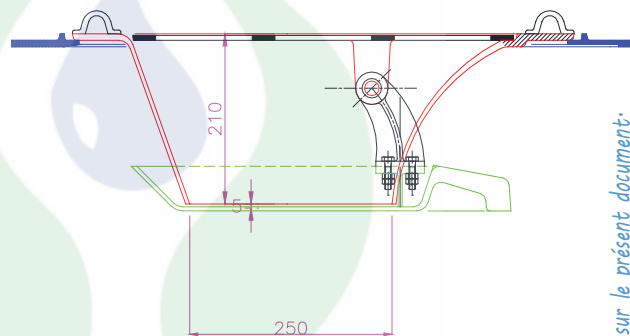
Dispositif permettant par la présence d'une garde hydraulique d'éviter la remontée des mauvaises odeurs.
Ce dispositif évite l'entrée des déchets solides dans les canalisations.

Appareil muni de quatre crochets de manipulation robustes attenants à la trémie.

Bac indétachable.

Forme contrepoids inclinée pour une décharge facile et sans risque de blocage.

Facilité d'entretien et d'exploitation.



LIEU D'INSTALLATION

utilisable sous des systèmes de type :

Bouche d'égout à grille concave/plate

Bouche d'égout à avaloir.

REVETEMENT

Revêtement par peinture noire bitumineuse.

MATIERE

Fonte ductile (FGS 500-7) suivant la norme ISO 1083

DIMENSIONS

Référence	Forme du cadre	dimension hors cadre	Dimension de l'appareil	Hauteur de l'appareil
		(mm)		
FTM-AS-1	carré	770x770	625x625	210
FTM-AS-2	carré	557x557	445x445	190

Normes, Poids et mesures, croquis indicatifs

Dimensions en mm

